

# 3年生のまとめ

目標時間 10分

NO.7

名前

/ 9 点

1 つぎの計算を筆算でしなさい。

①  $234 \times 56$

答え

②  $408 \times 37$

答え

③  $650 \times 42$

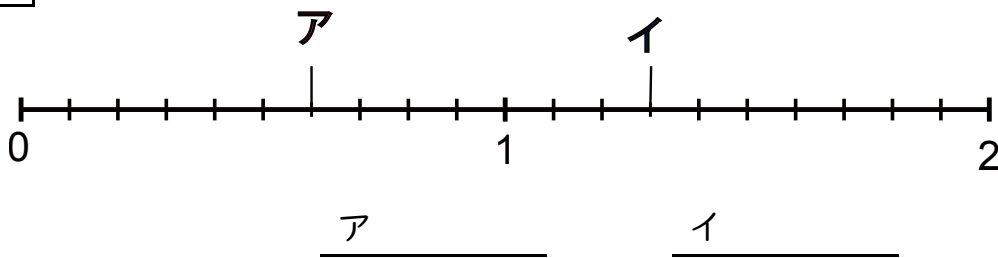
答え

2 □に当てはまる数を書きましょう。

① 1000を42こ集めた数は  です。

② 10万を3こ、1万を8こあわせた数は  です。

3 つぎの数直線で、アとイが表す数を書きなさい。

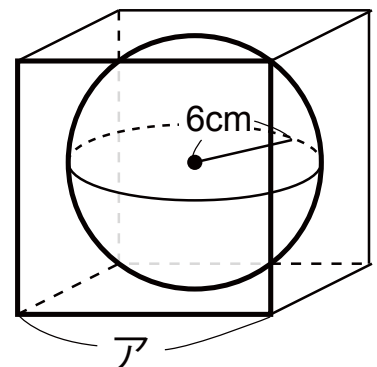


4 水とうの中に、お茶が1.5L入っていました。お昼ごはんに0.7L飲むと、残りは何Lになりますか。

式

答え

5 右の図のように、はこの中にボール(球)がぴったり入っています。ボールの半径が6cmのとき、はこの一つの辺の長さ「ア」は何cmですか。



答え

答え

$\begin{array}{r} \text{①} \quad \begin{array}{r} 2 \ 3 \ 4 \\ \times \quad 5 \ 6 \\ \hline 1 \ 4 \ 0 \ 4 \\ 1 \ 1 \ 7 \ 0 \\ \hline 1 \ 3 \ 1 \ 0 \ 4 \end{array} \end{array}$	$\begin{array}{r} \text{②} \quad \begin{array}{r} 4 \ 0 \ 8 \\ \times \quad 3 \ 7 \\ \hline 2 \ 8 \ 5 \ 6 \\ 1 \ 2 \ 2 \ 4 \\ \hline 1 \ 5 \ 0 \ 9 \ 6 \end{array} \end{array}$	$\begin{array}{r} \text{③} \quad \begin{array}{r} 6 \ 5 \ 0 \\ \times \quad 4 \ 2 \\ \hline 1 \ 3 \ 0 \ 0 \\ 2 \ 6 \ 0 \ 0 \\ \hline 2 \ 7 \ 3 \ 0 \ 0 \end{array} \end{array}$
---	---	---

2 ① 1000を42こ集めた数は 42000 です。

② 10万を3こ、1万を8こあわせた数は 380000 です。

3 ア 0.6                      イ 1.3

4  $1.5 - 0.7 = 0.8$                       答え 0.8 L

5  $6 \times 2 = 12$                       答え 12cm