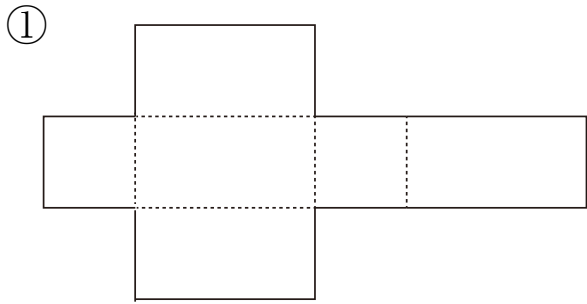


月 日

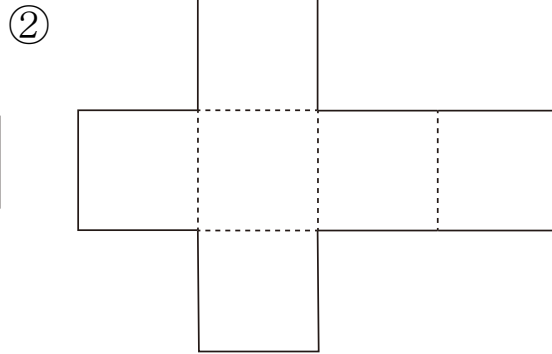
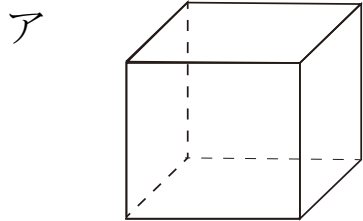
名前

点

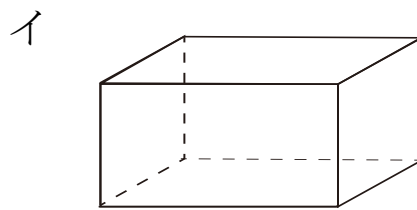
1 つぎの ①と ②の 図を くみたてると
下の ア、イ のどちらの はこになりますか。



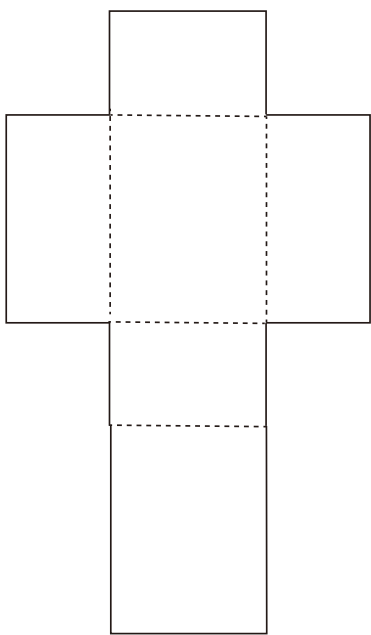
()



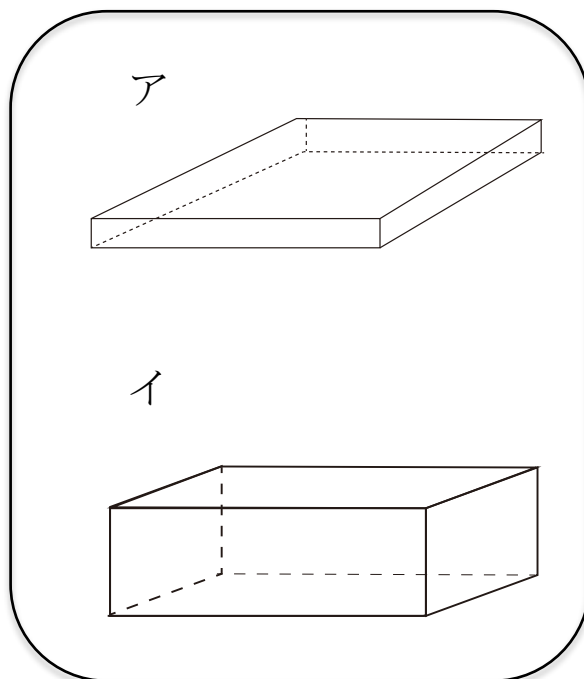
()



2 つぎの 図を くみたてると
右の ア、イ のどちらの はこになりますか。



()



はの形
答え

1

① イ ② ア

2

イ