

# 長方形と正方形 3

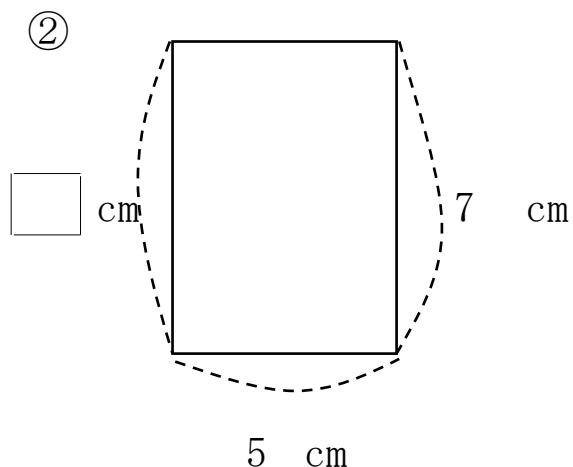
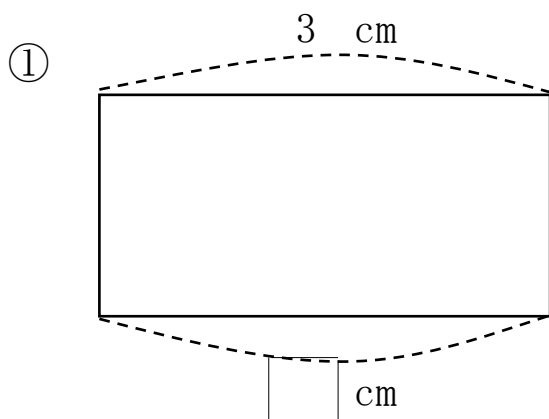
1

月 日

名前

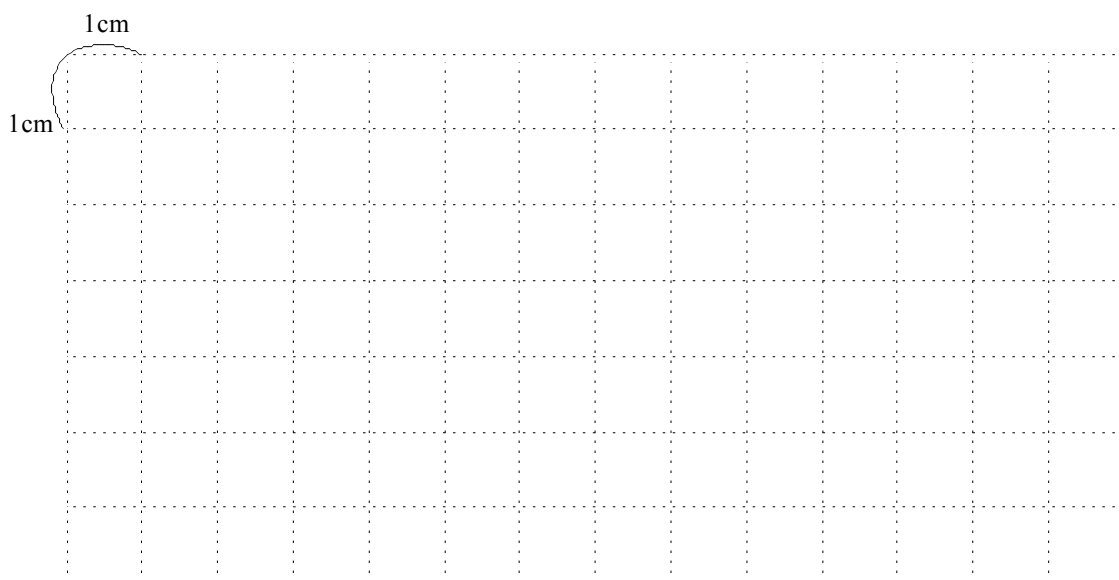
点

1 下の図は ぜんぶ長方形です。  
 □にあてはまる数をかきましょう。



2 つぎの 長方形を かきましょう。

- ① たて 3 cm, よこ 4 cmの 長方形
- ② たて 6 cm, よこ 5 cmの 長方形



答え

1 ① 3 cm      ② 7 cm

2 おうちの人と答えあわせをしましょう。